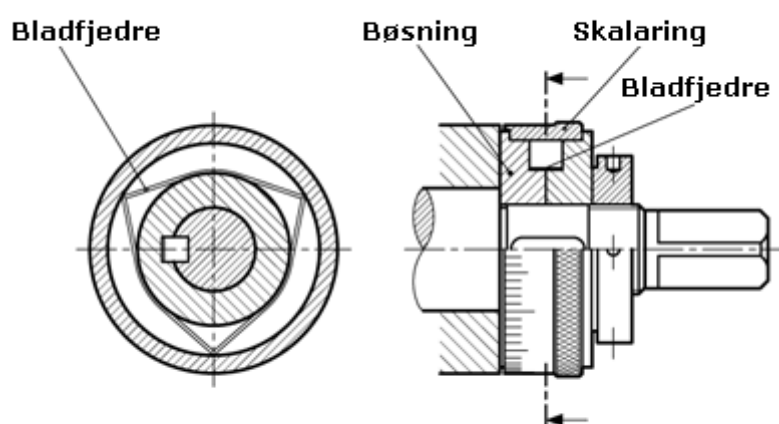


Varenummer: 2026430
Beskrivelse: E+G GN 264
udvendig diameter 30 mm, 24 mm boring

Mål



Boring	= -
Grebdiameter	= 33
Indvendig diameter	= 24
Længde	= 23.7
Udvendig diameter	= 30
Varenummer	= -
Varenummer	= -
Varenummer	= -